

轻型汽车混合动力车环保信息

信息公开编号:CN QH G6 Z2 0788000039 000009

[点此查看相关变更、更正情况](#)

广汽丰田汽车有限公司声明：本企业依据《中华人民共和国大气污染防治法》和生态环境部相关规定公开机动车环保信息，本企业对所有公开内容的真实性、准确性、及时性和完整性负责。本企业承诺：我公司型号为GTM6472FWHEVR的轻型不可外接充电混合动力车符合《轻型汽车污染物排放限值及测量方法（中国第六阶段）》（GB 18352.6-2016）b阶段，PN满足 6.0×10^{11} 个/km，RDE满足限值要求，《汽油车污染物排放限值及测量方法（双怠速法及简易工况法）》（GB 18285）和《汽车加速行驶车外噪声限值及测量方法》（GB 1495）的要求，同时符合相关标准规定的环境保护20万公里耐久性要求。

第一部分 车辆信息

| | |
|--------------|---|
| 1、车辆型号: | GTM6472FWHEVR |
| 2、商标: | 丰田(TOYOTA) |
| 3、汽车分类: | M1 |
| 4、排放阶段: | 国六 |
| 5、车辆识别方法和位置: | 识别方法:铭牌;位置:车辆副驾驶侧B柱 |
| 6、车辆制造商名称: | 广汽丰田汽车有限公司 |
| 7、生产厂地址: | 广州市南沙区黄阁镇市南大道8号 广州市南沙区黄阁镇黄阁东一路6号 广州市南沙区黄阁镇联清路9号 |
| 8、基准质量: | 1840kg |

第二部分 检验信息

9、型式检验信息:

| 依据的标准 | 检测机构 | 检测结论 |
|-----------------|-----------------------------------|------|
| GB 18352.6-2016 | 中汽研汽车检验中心(广州)有限公司 | 符合 |
| GB 1495-2002 | 中汽研汽车检验中心(广州)有限公司 | 符合 |

第三部分 污染控制技术信息

| | |
|------------------------|---|
| 10、发动机型号/生产企业: | A25B/TOYOTA MOTOR CORPORATION |
| 11、电动机型号/生产企业: | 前:3NM,后:4NM/前:爱信(苏州)汽车零部件有限公司,后:TOYOTA MOTOR CORPORATION |
| 12、能量储存装置型号/生产企业: | LI4C-FM1/新中源丰田汽车能源系统有限公司 |
| 13、电池容量: | 4.9Ah |
| 14、催化转化器型号/生产企业: | 前:F0210/前:广州三五汽车部件有限公司 |
| 涂层/载体/封装生产企业: | 前:单元1:科特拉(无锡)汽车环保科技有限公司/前:单元1:NGK INSULATORS, LTD./前:广州三五汽车部件有限公司 |
| 15、颗粒捕集器(CGPF)型号/生产企业: | 前:M58/前:广州三五汽车部件有限公司 |
| 涂层/载体/封装生产企业: | 前:单元1:科特拉(无锡)汽车环保科技有限公司/前:单元1:NGK(苏州)环保陶瓷有限公司/前:广州三五汽车部件有限公司 |
| 16、炭罐型号/生产企业: | 77704-06191/爱三(佛山)汽车部件有限公司 |
| 17、氧传感器型号/生产企业: | 前:89467-0R190,后:89467-0R170/前/后:无锡电装汽车部件有限公司 |
| 18、曲轴箱排放控制装置型号/生产企业: | I2204-25010/AISAN INDUSTRY CO., LTD. |

| | |
|----------------|--------------------------------------|
| 19、EGR型号/生产企业: | 25620 24060/AISAN INDUSTRY CO., LTD. |
| 20、OBD系统供应商: | TOYOTA MOTOR CORPORATION |
| 21、ECU型号/生产企业: | 89661-0RG50/电装(广州南沙)有限公司 |
| 22、变速器型式/档位数: | 无级变速(CVT)// |
| 23、消声器型号/生产企业: | 主:1F011,副:3F012/主/副:广州三五汽车部件有限公司 |
| 24、增压器型号/生产企业: | 无 |
| 25、中冷器型式: | 无 |

第四部分 制造商/进口企业信息

26、法人代表: 閻先庆

27、地址: 广州市南沙区黄阁镇市南大道8号

28、联系电话: 800-830-8888 400-830-8888

本信息内容可访问本公司官方网站(<https://www.gac-toyota.com.cn/>)查询

附表

| | 测试质量 (kg) | 车辆道路载荷系数 | | |
|----------|-----------|----------|-------|---------|
| | | f0 | f1 | f2 |
| 型式检验样车参数 | 1898.5 | 137.6 | 0.317 | 0.04016 |
| 环保关键零部件 | 标识 | | | |

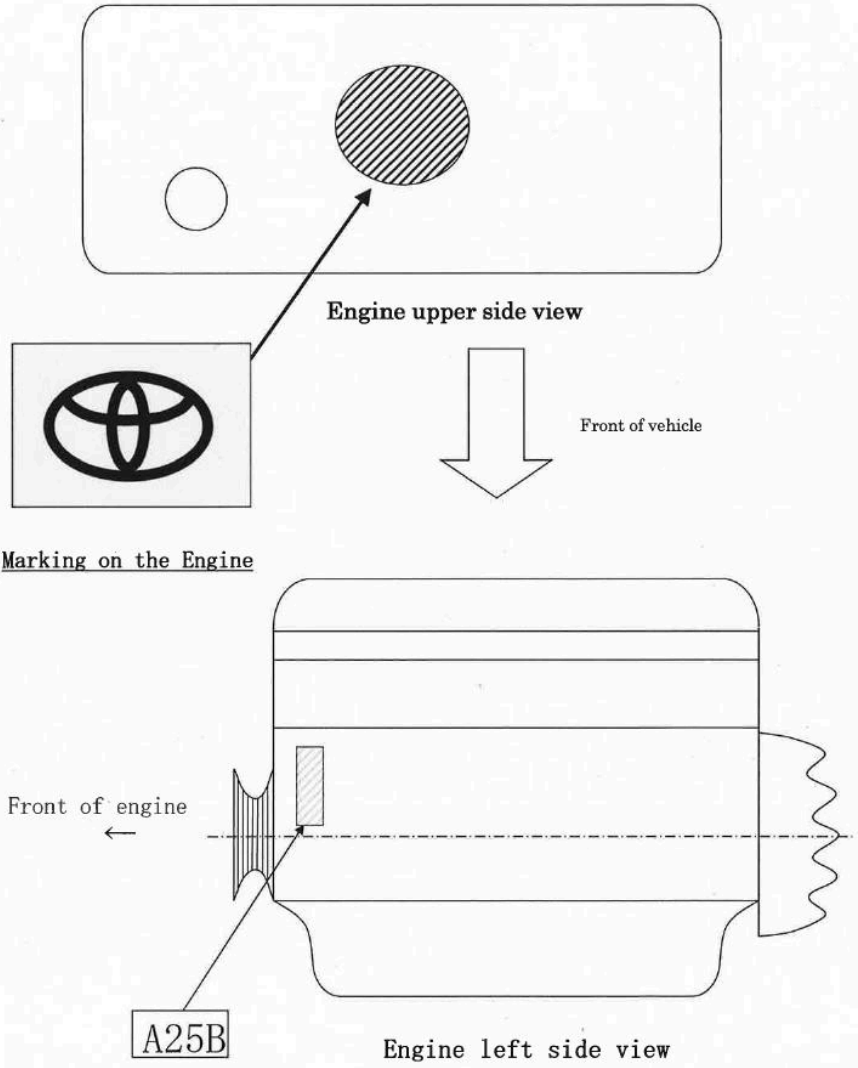
发动机

TOYOTA XA5CG

2018/08/01

| | | |
|--|------|-------------|
| STAMPED CONTENT AND POSITION (THE NAME OF ENGINE MANUF.) | C041 | A25B-FXS-01 |
| | | |

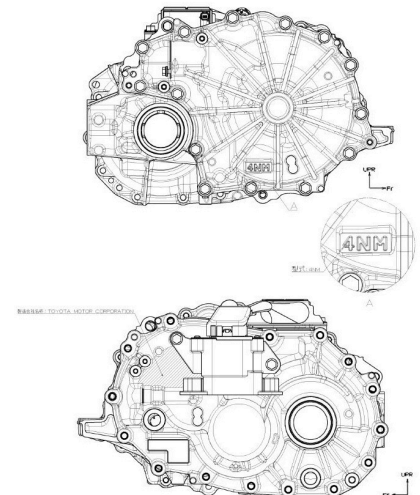
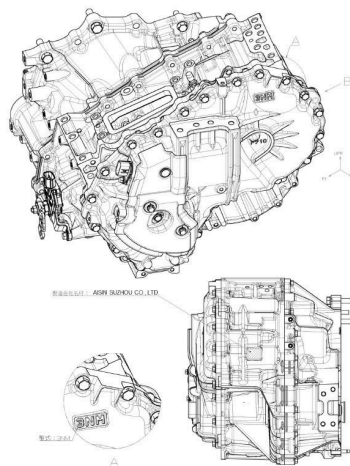
Unit: mm



电动机

| | | |
|-------------------------------------|------|------------|
| TOYOTA XA5CG | | 2022/03/25 |
| STAMPED CONTENT AND POSITION, MOTOR | C074 | 01 |
| FR | | (1/2) |

| | | |
|-------------------------------------|------|------------|
| TOYOTA XA5CG | | 2022/03/25 |
| STAMPED CONTENT AND POSITION, MOTOR | C074 | 01 |
| RR | | (2/2) |

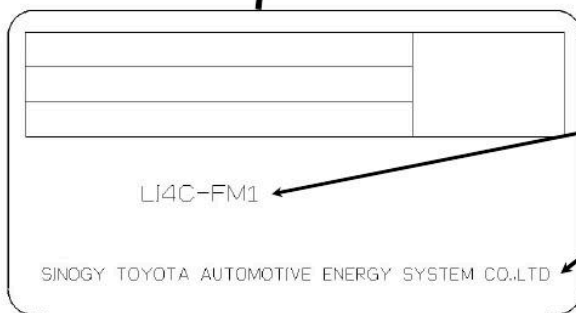
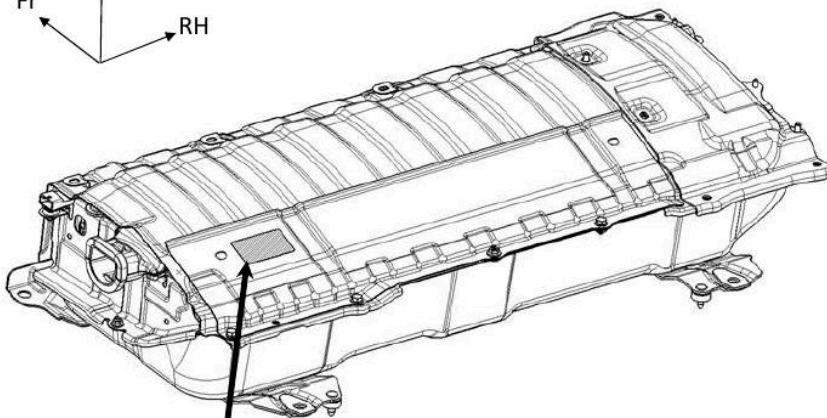
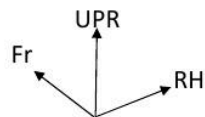


TOYOTA XA5CG

2021/01/25

| | | |
|---|------|----|
| STAMPED CONTENT AND POSITION, ENERGY STORAGE DEVICE | C075 | 02 |
| Lithium Ion Battery | | |

能量储存装置



ID

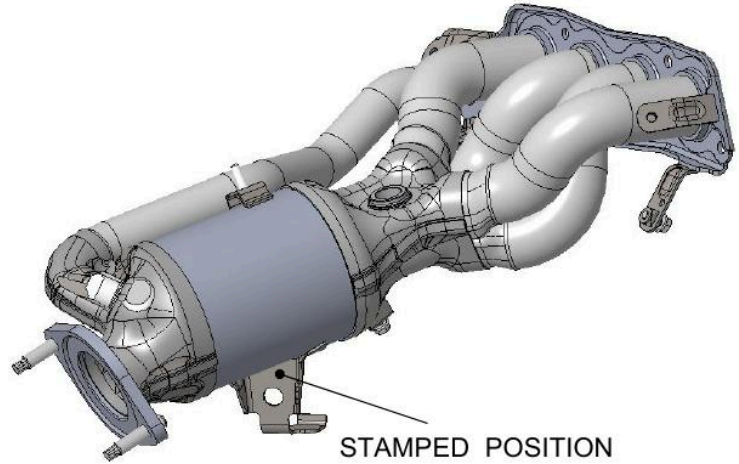
MANUFACTURER

催化器标识:

TOYOTA XA5CG

2021/11/30

| | | |
|--|------|-------------|
| STAMPED CONTENT AND POSITION (THE NAME OF CATALYST MANUF.) | C042 | A25B-FXS-01 |
| | | |



ZT/NGK TC/CAC
 FZ/GSC
 GSC F0210

催化转化器

涂层标识:CAC

载体标识:NGK

封装标识:GSC

颗粒捕集器

颗粒捕集器标识:M58/GSC

涂层标识:CAC

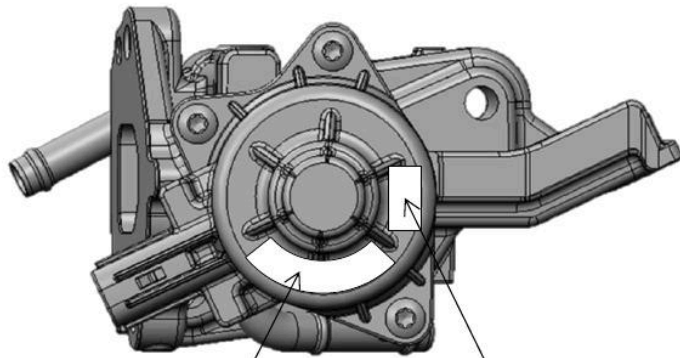
载体标识:NGK

封装标识:GSC

TOYOTA XA5CG

2021/11/30

| | | |
|---|------|-------------|
| STAMPED CONTENT AND POSITION (THE NAME OF EGR VALVE MANUF.) | C047 | A25B-FXS-01 |
| | | |



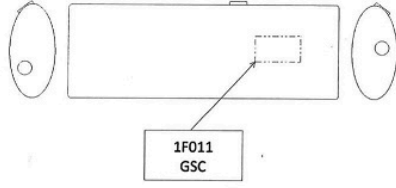
EGR

25620 24060

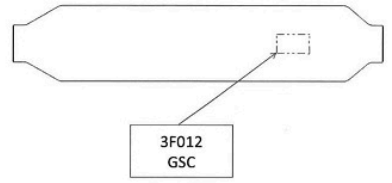
Aisan

消声器

| TOYOTA XA5CG | | 2019/02/20 | |
|--|--------|------------|--|
| STAMPED CONTENT AND POSITION (THE NAME OF MAIN MUFFLER MANUF.) | C048-1 | 01 | |
| M20C-FKS / A25B-FXS | | | |



| TOYOTA XA5CG | | 2019/02/20 | |
|---|--------|------------|--|
| STAMPED CONTENT AND POSITION (THE NAME OF SUB MUFFLER MANUF.) | C048-2 | 02 | |
| A25B-FXS | | | |

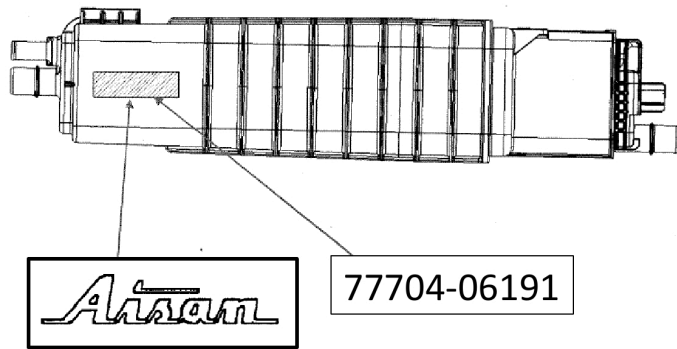


TOYOTA XA5CG

2023/06/16

| | | |
|--|------|----|
| STAMPED CONTENT AND POSITION (THE NAME OF CANISTER MANUF.) | C045 | 02 |
| HEV | | |

Unit: mm

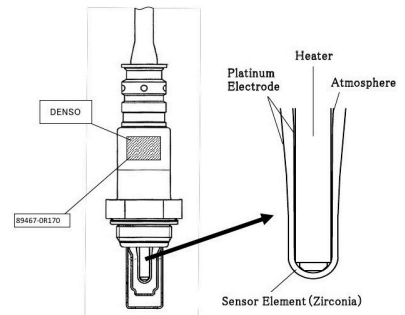
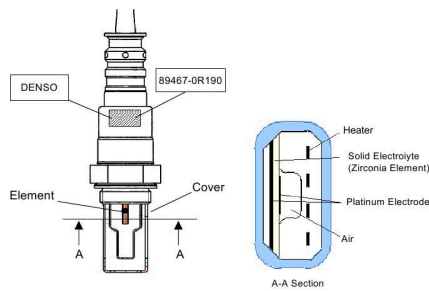


炭罐

| | | |
|--------------------------------|--------|-------------|
| TOYOTA XA5CG | | 2021/11/30 |
| A/F SENSOR PLANAR TYPE(ENGINE) | C016-2 | A25B-FXS-01 |
| | | |

| | | |
|----------------------------------|--------|------------|
| TOYOTA XA5CG | | 2021/11/29 |
| Air Fuel Ratio Sensor (Cup Type) | C016-2 | 01 |
| M20-FKS, A25-FXS | | 1/1 |

Unit : mm



氧传感器

ECU

89661-0RG50/DENSO

增压器

企业名称: 广汽丰田汽车有限公司

信息公开时间: 2024-04-03 13:04:40

打印本页

关闭